

SWITCH

6269011

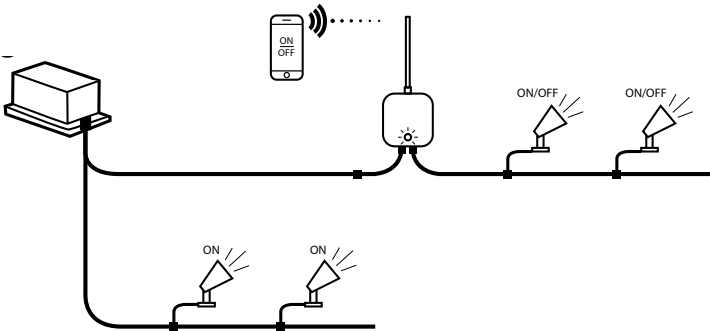


**Garden
Lights**

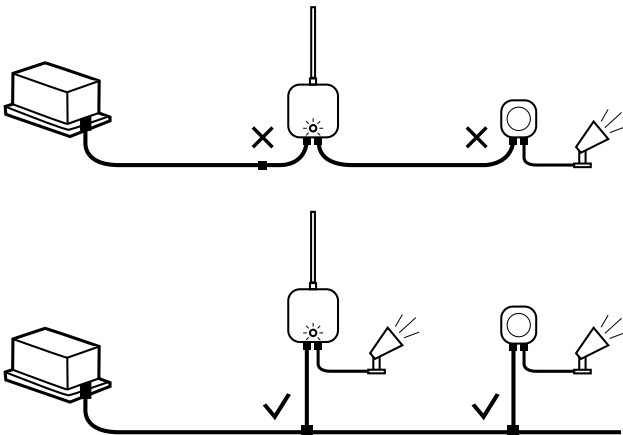
B



C



D

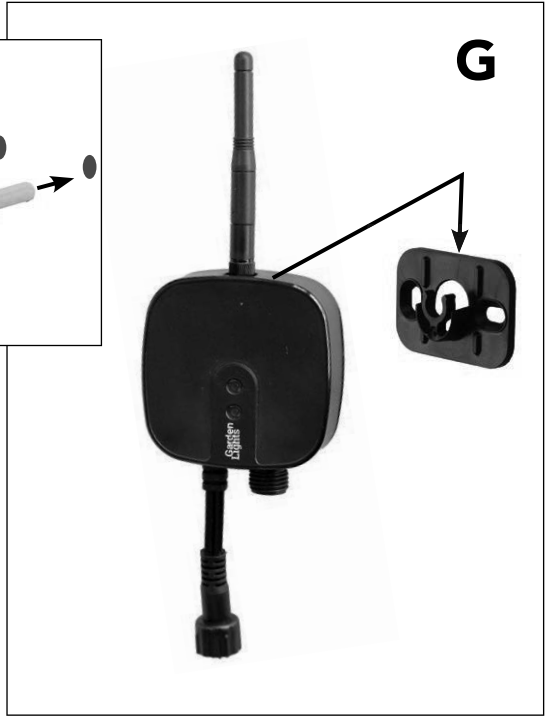
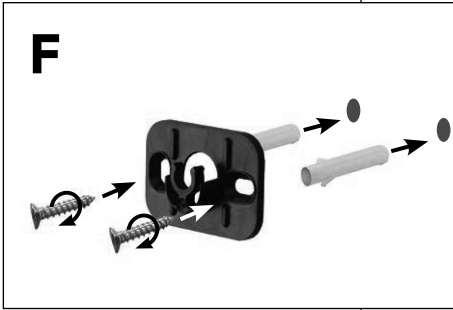


A



E





De Garden Lights Switch is een slimme schakelaar voor gebruik in combinatie met de 12-volt buitenverlichting van Garden Lights. Om de Switch te bedienen is een daarvoor geschikte tablet of smartphone vereist met daarop geïnstalleerd de (gratis) Garden Lights app. Ga naar voor meer informatie over het gebruik en downloaden van de app naar www.garden-lights.com/smart

Specificaties Switch

Product	Garden Lights Switch
Artikelnummer	6269011
Verbruik (max.)	1W
Aan te sluiten vermogen (max.)	150W
Afmetingen (H x B x D)	240 x 74 x 38 mm
Beschermingsklasse	IP44
Omgevingstemperatuur	-20°C tot 50°C
Kabellengte	5cm

Inhoud van de verpakking

[Afbeelding A]

1. Garden Lights Switch 2. Antenne 3. Grondsteker 4. Wandmontagebeugel 5. Schroeven 6. Pluggen

! Controleer of alle onderdelen aanwezig zijn in de verpakking. Voor vragen over onderdelen, service, eventuele klachten of andere zaken kunt u altijd bij ons terecht. E-mail: info@garden-lights.com

GEBRUIK

Houd bij de plaatsing van de Switch rekening met de volgende voorschriften:

[Afbeelding B]

1. De Switch moet worden aangesloten op een 12-volt systeem van Garden Lights dat permanent voorzien is van spanning.

! Let op: Voor een correcte werking van de Switch moet uw transformator permanent ingeschakeld zijn.

[Afbeelding C]

2. Alleen de lampen die u aansluit op de uitgang van de Switch kunnen door de Switch aan/uit geschakeld worden. Eventuele overige lampen in het systeem zullen permanent branden.

[Afbeelding D]

3. De Switch kan niet in combinatie worden gebruikt met de Garden Lights Motion Sensor (art.nr. 6156011) of de Garden Lights Timer+Sensor (art.nr. 6009011) of de Garden Lights Receiver (art.nr. 6148011 en 6149011). Indien u deze accessoires wilt combineren in één systeem dient elke accessoire afzonderlijk verbonden te zijn met de hoofdkabel.

INSTALLATIE

[Afbeelding E]

1. Schroef de antenne in de Switch

Optie 1: plaatsing aan de wand

[Afbeelding F]

1. Monteer de wandbeugel met de meegeleverde schroeven aan de wand

[Afbeelding G]

2. Plaats de Switch in de wandbeugel

Optie 2: plaatsing in de grond

[Afbeelding H]

1. Druk de steker in de grond tot aan de markering

[Afbeelding I]

2. Plaats de Switch op de steker

The Garden Lights Switch is a smart switch intended for use in combination with the Garden Lights 12-Volt outdoor Lighting system. To control the Switch, a suited tablet or smartphone is required with the (free) Garden Lights app installed. For more information about using and downloading the app, go to www.garden-lights.com/smart

Specifications Switch

Product	Garden Lights Switch
Article number	6269011
Usage (max.)	1W
Maximum capacity (max.)	150W
Dimensions (H x L x W)	240 x 74 x 38 mm
Protection class	IP44
Ambient temperatures	-20°C to 50°C
Cable length	5cm

Content of the packaging

[Figure A]

1. Switch
2. Antenna
3. Ground spike
4. Wall mounting bracket
5. Screws
6. Plugs

⚠ Verify whether all parts are included in the packaging. For questions about parts, service or complaints, you can always contact us. info@garden-lights.com

USE

Please follow these guidelines when installing the Switch

[Figure B]

1. The Switch is intended for use in combination with a permanently powered 12-Volt Garden Lights system.

⚠ Attention: For correct functioning of the Switch, your transformer must be powered on permanently.

[Figure C]

2. Only the lights you connect to the output of the Switch can be turned on/off by the Switch. Any other lamps in the system will be permanently turned on.

[Figure D]

3. The Switch cannot be used in line with the Garden Lights Motion Sensor (art.no. 6156011) or the Garden Lights Timer+Sensor (art.no. 6009011) or Garden Lights Receiver (art.no. 6148011 and 6149011). If you want to combine these accessories in one system, you have to connect each accessory separately with the main cable.

INSTALLATION

[Figure E]

1. Screw the antenna onto the Switch

Option 1: Wall mounting

[Figure F]

1. Fix the wall bracket to the wall with the supplied screws.

[Figure G]

2. Place the Switch in the wall bracket.

Option 2: Ground placement

[Figure H]

1. Push the Spike into the ground up to the marking.

[Figure I]

2. Place the Switch on the Spike.
-

Der Garden Lights Switch ist ein intelligenter Schalter zur Verwendung in Kombination mit der 12-Volt-Außenbeleuchtung von Garden Lights. Um den Switch zu bedienen, wird ein geeignetes Tablet oder ein Smartphone, mit der (kostenlosen) Garden Lights App darauf installiert, benötigt. Weitere Informationen zur Nutzung und dem Herunterladen der App finden Sie unter www.garden-lights.com/smart

Technische Daten Switch

Produkt	Garden Lights Switch
Artikelnummer	6269011
Verbrauch (max.)	1 W
Anschlussleistung (max.)	150 W
Abmessungen (H x B x T)	240 x 74 x 38 mm
Schutzklasse	IP44
Umgebungstemperatur	-20 °C bis 50 °C
Kabellänge	5 cm

Verpackungsinhalt

[Abbildung A]

1. NXT Switch
2. Antenne
3. Erdspieß
4. Wandhalterung
5. Schrauben
6. Stecker

⚠ Überprüfen Sie, ob alle Teile in der Verpackung vorhanden sind. Bei Fragen zu Einzelteilen, Service, Reklamationen oder anderen Angelegenheiten können Sie uns jederzeit kontaktieren. E-Mail: info@garden-lights.com

VERWENDUNG

Beachten Sie bei der Platzierung des Switch berücksichtigen Sie die folgenden Anforderungen:

[Abbildung B]

1. Der Switch muss an ein 12-Volt-System angeschlossen werden Garden Lights das permanent mit Spannung versorgt wird.

⚠ Hinweis: Für den korrekten Betrieb des Switch muss Ihr Transformator dauerhaft eingeschaltet sein. Dazu müssen Sie den Transformator auf "ON" stellen.

[Abbildung C]

2. Nur die Lampen, die Sie an den Ausgang des Switch anschließen, können durch den Switch ein-/ausgeschaltet werden. Alle anderen Lampen im System werden permanent leuchten.

[Abbildung D]

3. Der Schalter kann nicht in Kombination mit dem Garden Lights Motion Sensor (art.nr. 6156011) oder dem Garden Lights Timer+Sensor (art.nr. 6009011) oder Garden Lights Receiver (art.nr. 6148011 und 6149011) verwendet werden. Wenn Sie dieses Zubehör in einem System kombinieren möchten, muss jedes Zubehör separat an das Hauptkabel angeschlossen werden.

INSTALLATION

[Abbildung E]

1. Schrauben Sie die Antenne in den Switch

Option 1: Platzierung an der Wand

[Abbildung F]

1. Befestigen Sie die Wandhalterung mit den mitgelieferten Schrauben an der Wand

[Abbildung G]

2. Setzen Sie den Schalter in die Wandhalterung ein

Option 2: Platzierung auf dem Boden

[Abbildung H]

1. Drücken Sie den Erdspieß bis zur Markierung in den Boden

[Abbildung I]

2. Platzieren Sie den Switch auf den Erdspieß
-

Le Garden Lights Switch est un interrupteur intelligent à utiliser en combinaison avec l'éclairage extérieur 12 Volts de Garden Lights. Pour commander le Switch, il faut une tablette ou un Smartphone prévu à cet effet avec l'appli Garden Lights (gratuite) installée dessus. Pour de plus amples informations sur l'emploi et pour télécharger l'appli, rendez-vous sur www.garden-lights.com/smart

Spécifications Switch

Produit	Garden Lights Switch
Numéro d'article	6269011
Consommation (max.)	1W
Puissance à raccorder (max.)	150W
Dimensions (H x L x P)	240 x 74 x 38 mm
Classe de protection	IP44
Température ambiante	-20°C à 50°C
Longueur de câble	5cm

Contenu de l'emballage

[Illustration A]

1. Switch 2. Antenne 3. Prise de terre 4. Support de fixation mural 5. Vis 6. Chevilles

A Contrôlez si tous les éléments sont bien présents dans l'emballage. Pour toute question sur les éléments, le service, les réclamations et autres, vous pouvez toujours nous contacter à l'adresse e-mail suivante : info@garden-lights.com

UTILISATION

Lors du placement du Switch tenez compte des prescriptions suivantes :

[Illustration B]

1. Le Switch doit être raccordé à un système 12 Volts de Garden Lights qui est en permanence sous tension.

A Attention : pour un fonctionnement adéquat du Switch, votre transformateur doit être allumé en permanence. Pour ce faire, vous devez régler votre transformateur sur la position « ON ».

[Illustration C]

2. Seules les lampes que vous connectez à la sortie du Switch peuvent être allumées/éteintes par le commutateur. Les éventuelles autres lampes du système resteront allumées en permanence.

[Illustration D]

3. Le Switch ne peut pas être utilisé avec le Garden Lights Motion Sensor (art.nr. 6156011) (détecteur de mouvement Garden Lights), Garden Lights Timer+Sensor (art.nr. 6009011), ni avec le Garden Lights Receiver (art.nr. 6148011/6149011) (récepteur Garden Lights). Si vous voulez associer ces accessoires dans un système unique, il faut que chaque accessoire soit relié distinctement au câble principal.

INSTALLATION

[Illustration E]

1. Vissez l'antenne dans le Switch

Option 1 : placement sur le mur

[Illustration F]

1. Montez le support de fixation avec les vis fournies sur le mur

[Illustration G]

2. Placez le Switch dans le support de fixation

Option 2 : placement au sol

[Illustration H]

1. Enfoncez prise dans le sol jusqu'à la marque

[Illustration I]

2. Placez le Switch sur prise